

NiveLaria

Soluciones globales

CARROS VARILLA



Súper CADDIE Estándar



Los carros de la gama SUPER CADDIE están diseñados para responder a las necesidades de las enseñanzas en términos de resistencia, capacidad de acogida y elección de opciones. Básicamente con base estándar, esta gama optimiza el volumen de compra y la capacidad de acogida bajo la cesta.

Características:

Cesta soldada en la base.

Malla apretada que garantiza la fijación de los pequeños artículos

Empuñadura personalizable con cubierta de PVC.

4 ruedecillas pivotantes de 125 mm.

Tapa sencilla, para niños o multifunción.

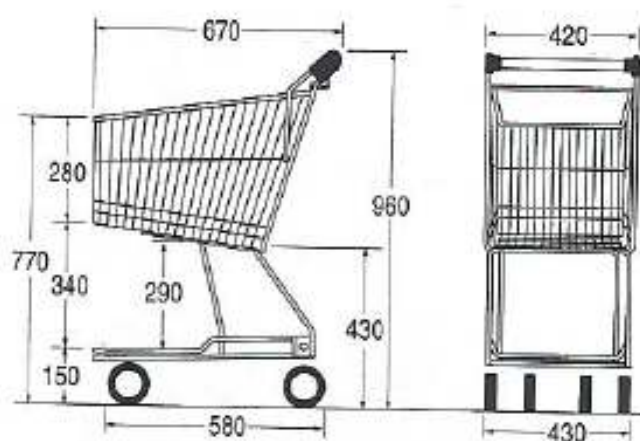
Equipo modular para un silencio óptimo de funcionamiento.

Accesorios suplementarios para el transporte de mercancías como rejilla de separación, soporte pack y rejilla inferior.

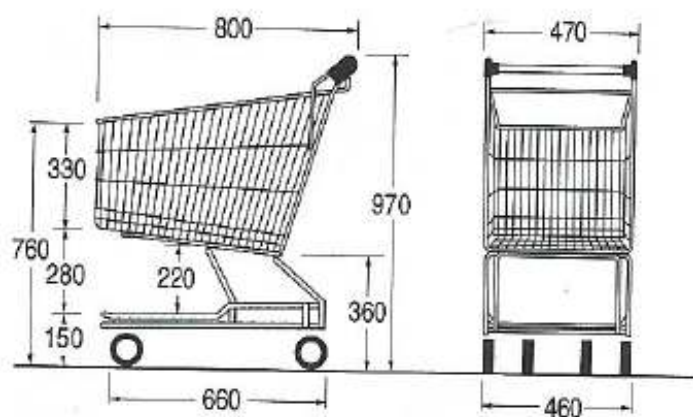
Todas las piezas de plástico del carro, como los protectores de empuñaduras, el asiento, los kits de protección se pueden configurar en el color.

ESPECIFICACIONES TÉCNICAS

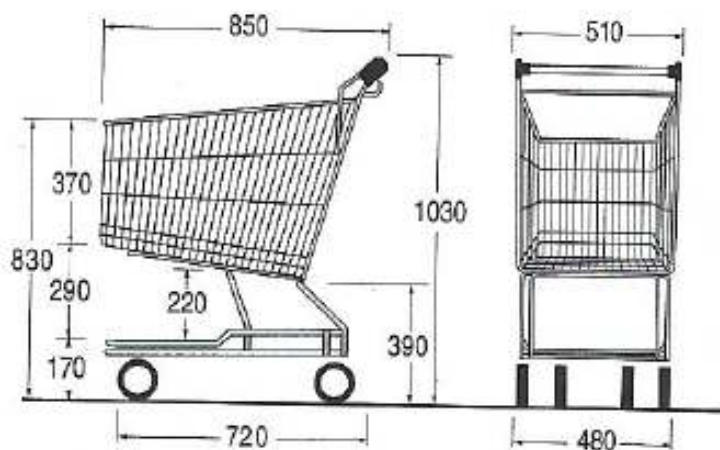
60 L Estándar



105 L Estándar



125 L Estándar



ESPECIFICACIONES TÉCNICAS

180 L Estándar



210L Estándar



210L Estándar



Súper CADDIE Seguridad



> SUPER CADDIE 210L SEGURIDAD

Los carros de la gama SUPER CADDIE están diseñados para responder a las necesidades de las enseñas en términos de resistencia, capacidad de acogida y elección de opciones.

Básicamente con base estándar, esta gama optimiza el volumen de compra y la capacidad de acogida bajo la cesta.

La base SEGURIDAD está diseñada para evitar los hurtos en el comercio.

Características:

Cesta soldada en la base.

Malla apretada que garantiza la fijación de los pequeños artículos

Empuñadura personalizable con cubierta de PVC.

4 ruedecillas pivotantes de 125 mm.

Tapa sencilla, para niños o multifunción.

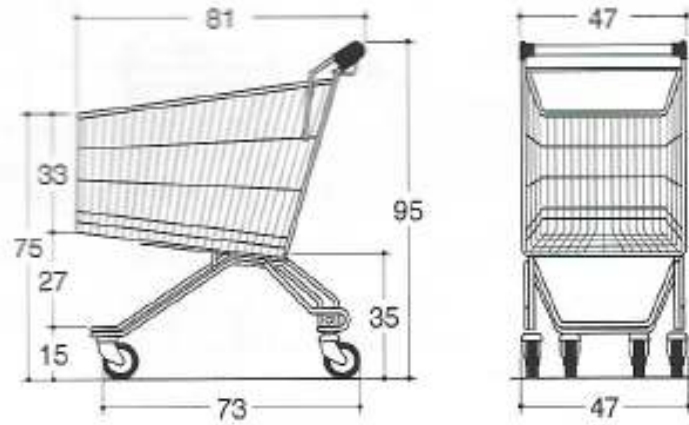
Equipo modular para un silencio óptimo de funcionamiento.

Accesorios suplementarios para el transporte de mercancías como rejilla de separación, soporte pack y rejilla inferior.

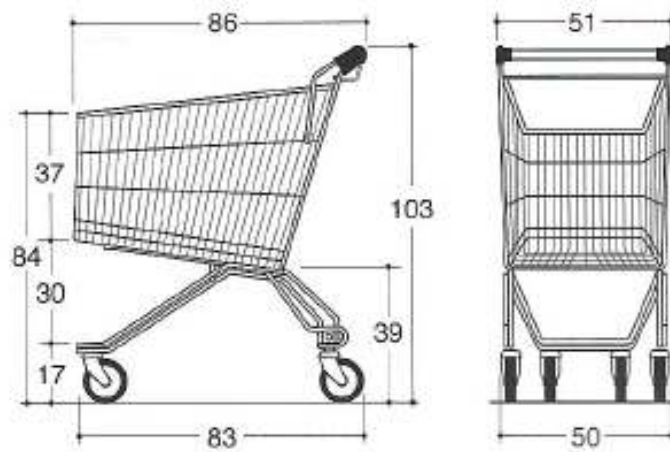
Todas las piezas de plástico del carro, como los protectores de empuñaduras, el asiento, los kits de protección se pueden configurar en el color.

ESPECIFICACIONES TÉCNICAS

105 L Seguridad



125 L Seguridad



160 L Seguridad



ESPECIFICACIONES TÉCNICAS

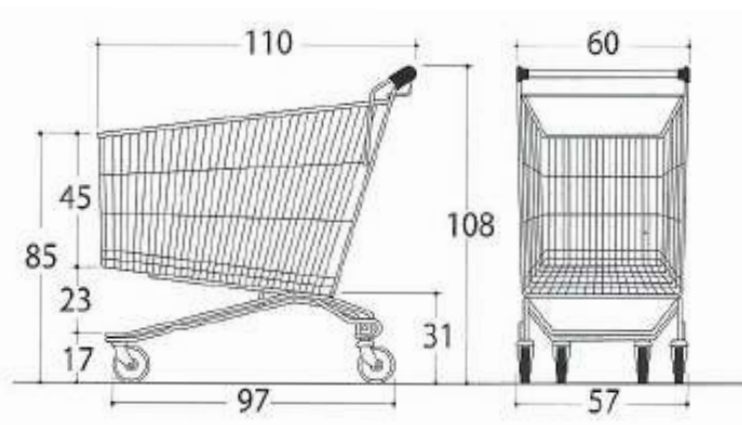
180 L Seguridad



210 L Seguridad



240 L Seguridad



Cadergo Seguridad



De base en la base de seguridad, los carros de la gama CADERGO privilegian la ergonomía de sujeción gracias a una altura de empuñadura especialmente estudiada.

Están diseñados para responder a todas las expectativas de nuestros clientes en término de resistencia, capacidad de acogida en la cesta y elección de opciones.

Características:

Cesta soldada en la base.

Malla apretada que garantiza la fijación de los pequeños artículos

Empuñadura personalizable con cubierta de PVC.

4 ruedecillas pivotantes de 125 mm.

Tapa sencilla, para niños o multifunción.

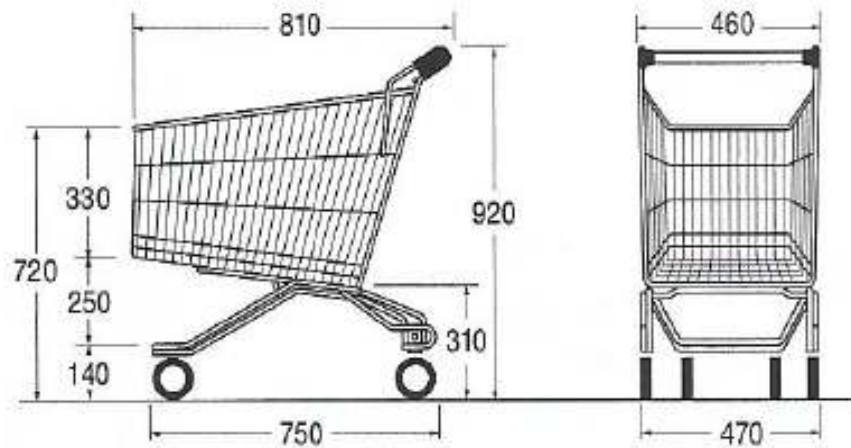
Equipo modular para un silencio óptimo de funcionamiento.

Accesorios suplementarios para el transporte de mercancías como rejilla de separación, soporte pack y rejilla inferior.

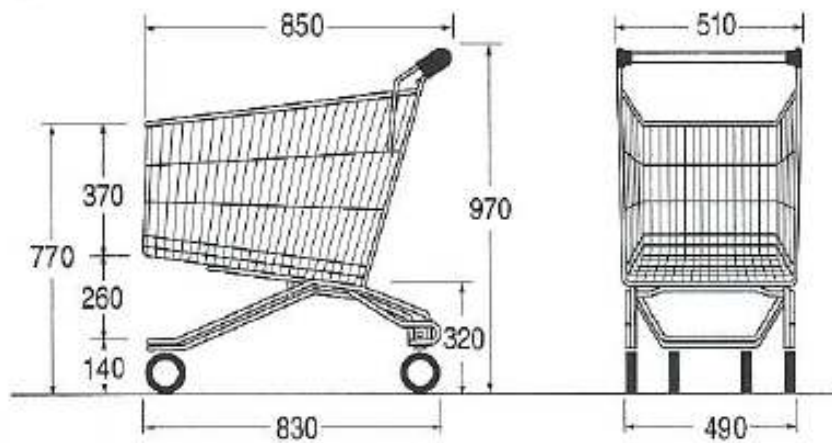
Todas las piezas de plástico del carro, como los protectores de empuñaduras, el asiento, los kits de protección se pueden configurar en el color.

ESPECIFICACIONES TÉCNICAS

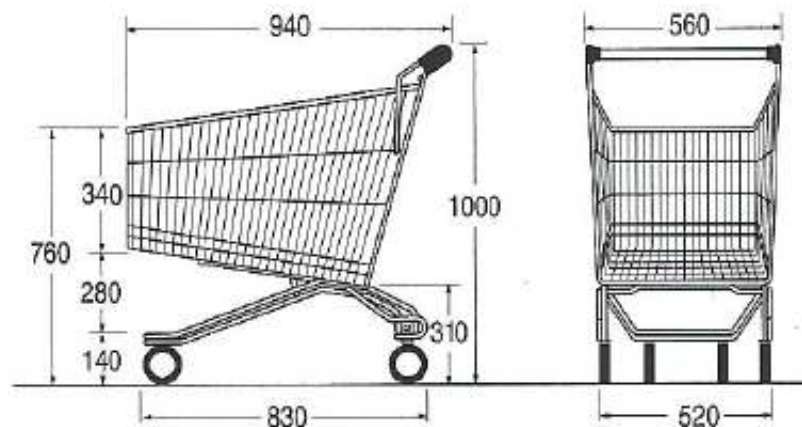
105 L Seguridad



125 L Seguridad

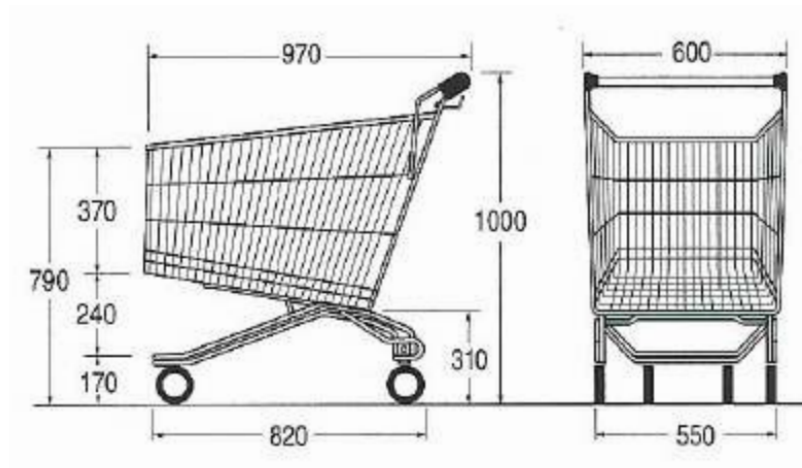


160 L Seguridad

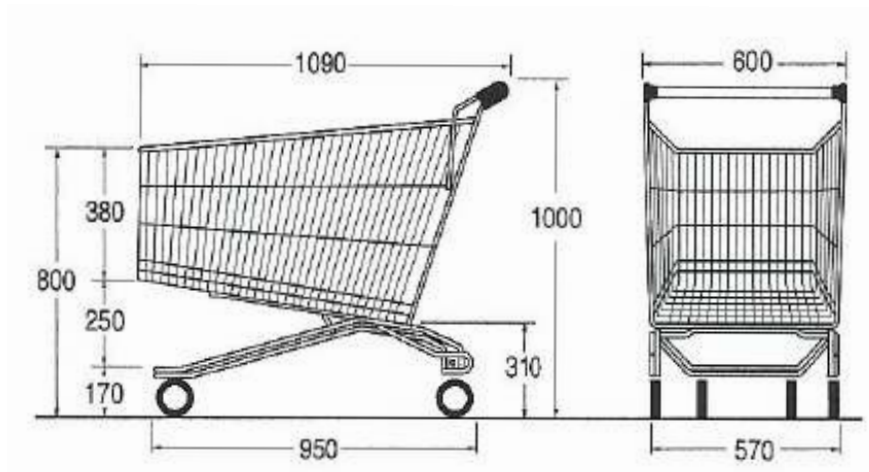


ESPECIFICACIONES TÉCNICAS

180 L Seguridad



210 L Seguridad



Cadergo Estándar



De base en la base de seguridad, los carros de la gama CADERGO privilegian la ergonomía de sujeción gracias a una altura de empuñadura especialmente estudiada.

Están diseñados para responder a todas las expectativas de nuestros clientes en término de resistencia, capacidad de acogida en la cesta y elección de opciones.

Características:

Cesta soldada en la base.

Malla apretada que garantiza la fijación de los pequeños artículos

Empuñadura personalizable con cubierta de PVC.

4 ruedecillas pivotantes de 125 mm.

Tapa sencilla, para niños o multifunción.

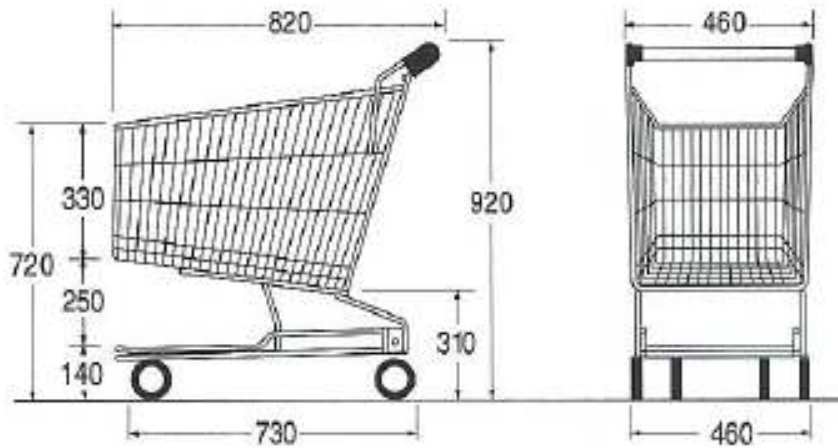
Equipo modular para un silencio óptimo de funcionamiento.

Accesorios suplementarios para el transporte de mercancías como rejilla de separación, soporte pack y rejilla inferior.

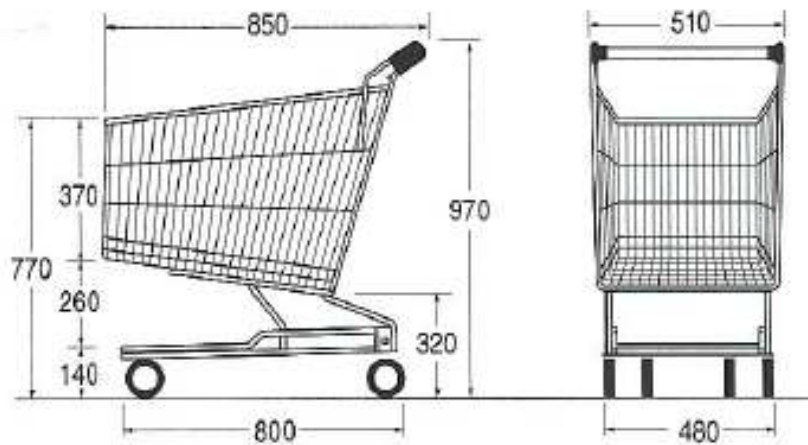
Todas las piezas de plástico del carro, como los protectores de empuñaduras, el asiento, los kits de protección se pueden configurar en el color.

ESPECIFICACIONES TÉCNICAS

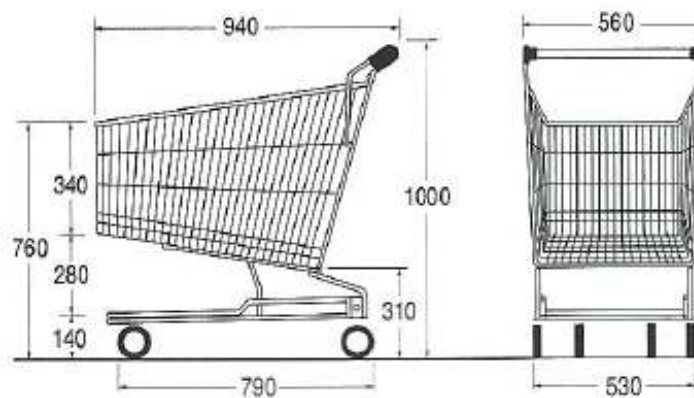
105 L Estándar



125 L Estándar

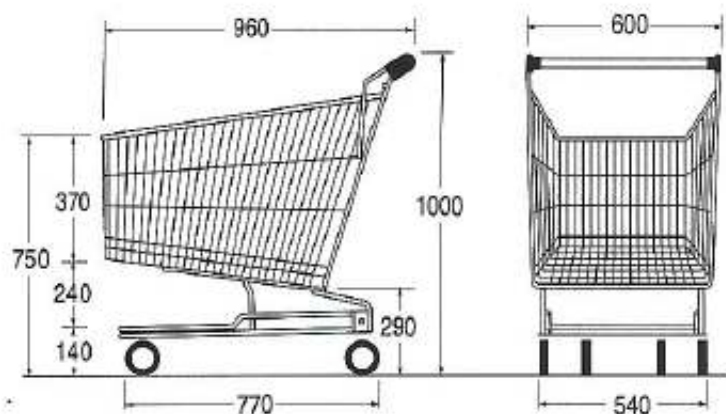


160 L Estándar



ESPECIFICACIONES TÉCNICAS

180 L Estándar



210 L Estándar



215 L Estándar



Bxm Estándar



Un máximo de ergonomía para un máximo de confort.

Los carros de la gama BXM ofrecen una cesta realzada y poco profunda que asegura una accesibilidad optimizada para depositar y retirar los artículos.

Especialmente estudiada para el transporte de artículos voluminosos, la rejilla inferior disponible en opción en la base estándar aumenta el volumen de compra.

Características:

Cesta soldada en la base.

Malla apretada que garantiza la fijación de los pequeños artículos

Empuñadura personalizable con cubierta de PVC.

4 ruedecillas pivotantes de 125 mm.

Tapa sencilla, para niños o multifunción.

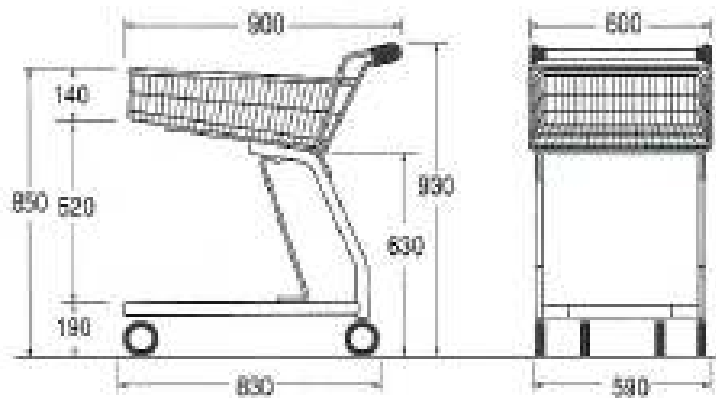
Equipo modular para un silencio óptimo de funcionamiento.

Accesorios suplementarios para el transporte de mercancías como rejilla de separación, soporte pack y rejilla inferior.

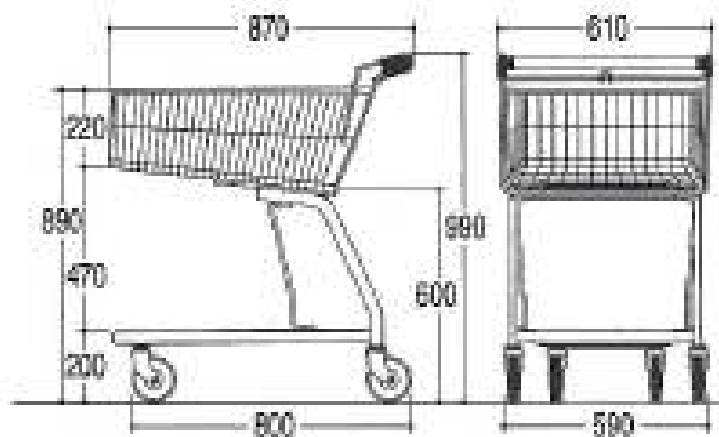
Todas las piezas de plástico del carro, como los protectores de empuñaduras, el asiento, los kits de protección se pueden configurar en el color.

ESPECIFICACIONES TÉCNICAS

65 L Estándar



100 L Estándar

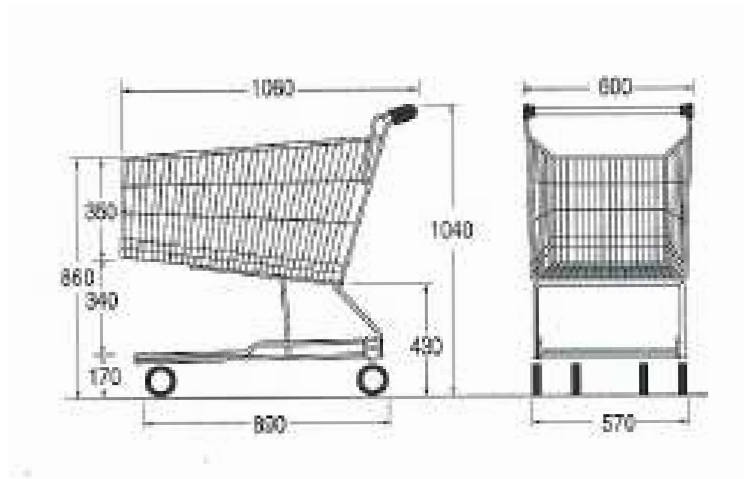


160 L Estándar



ESPECIFICACIONES TÉCNICAS

180 L Estándar



Bxm Seguridad



Un máximo de ergonomía para un máximo de confort.

Los carros de la gama BXM ofrecen una cesta realizada y poco profunda que asegura una accesibilidad optimizada para depositar y retirar los artículos.

Especialmente estudiada para el transporte de artículos voluminosos, la rejilla inferior disponible en opción en la base estándar aumenta el volumen de compra.

Características:

Cesta soldada en la base.

Malla apretada que garantiza la fijación de los pequeños artículos

Empuñadura personalizable con cubierta de PVC.

4 ruedecillas pivotantes de 125 mm.

Tapa sencilla, para niños o multifunción.

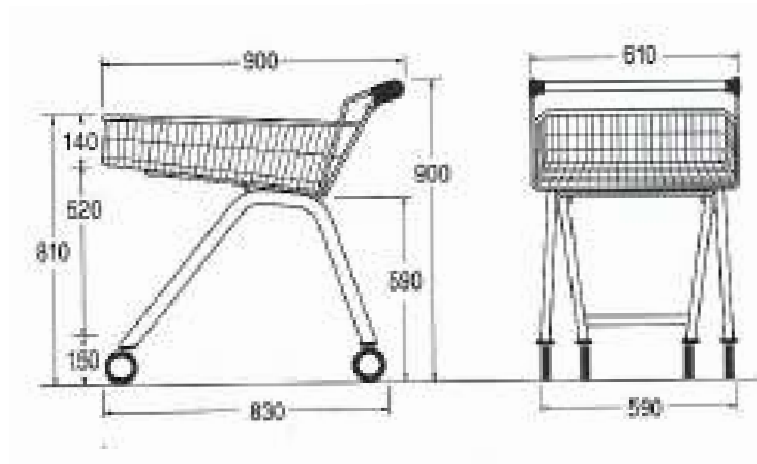
Equipo modular para un silencio óptimo de funcionamiento.

Accesorios suplementarios para el transporte de mercancías como rejilla de separación, soporte pack y rejilla inferior.

Todas las piezas de plástico del carro, como los protectores de empuñaduras, el asiento, los kits de protección se pueden configurar en el color.

ESPECIFICACIONES TÉCNICAS

65 L Estándar



160 L Estándar



180 L Estándar

