

# *Nivelaria*

*Soluciones globales*

## **CARROS ESPECIALES**



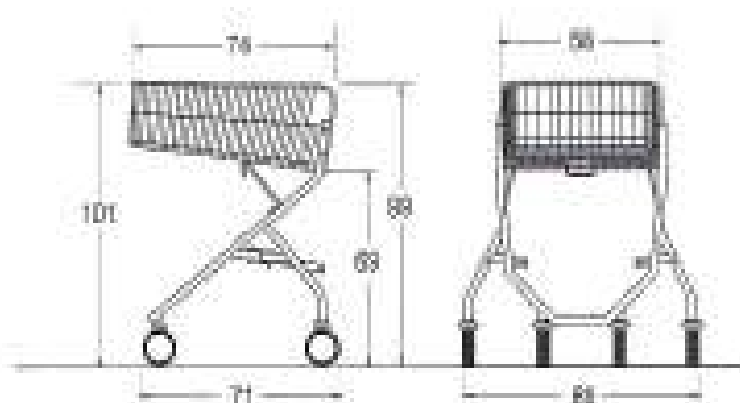
[www.nivelaria.es](http://www.nivelaria.es)

## Carro Handi Caddie 100 L



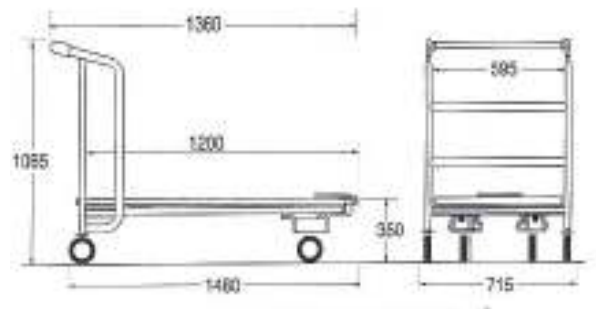
Un servicio para mejorar la movilidad de las personas en silla de ruedas.

Handi Caddie es la solución para todas las tiendas que desean acoger a su clientela en las mejores condiciones y fidelizarla. Este carro ofrece la posibilidad a las personas en silla de ruedas de hacer sus compras con toda autonomía.

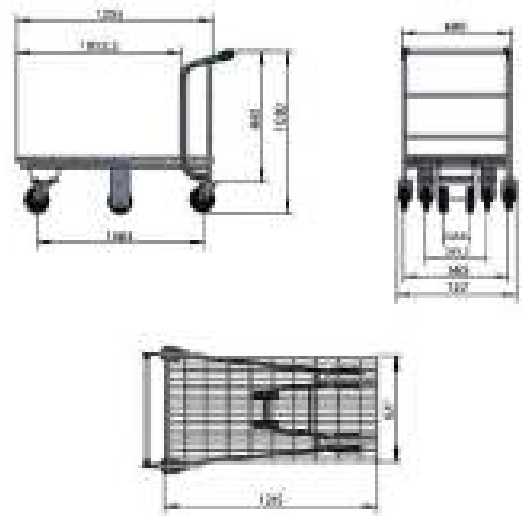


## Brico Classic

Este carro multiuso conviene tanto para las tiendas mayoristas como para las tiendas de bricolaje, jardinería, plantas, almacenes... Su estructura sólida le permite resistir a las cargas voluminosas y eventuales choques. Dispone de un compartimento trasero para poner verticalmente productos largos. Su plataforma inferior soporta productos pesados o voluminosos. En cuanto a los artículos frágiles o de tamaño pequeño, tiene un cesto superior.



## Cash & Carry



Este carro multiuso conviene tanto para las tiendas mayoristas como para las tiendas de bricolaje, jardinería, plantas, almacenes... Su estructura sólida le permite resistir a las cargas voluminosas y eventuales choques. Su plataforma inferior es una ventaja mayor para cargas con grandes pesos y dimensiones. En cuanto a los artículos de tamaño pequeño, tiene un cesto superior.